



KAPITAŁ LUDZKI
NARODOWA STRATEGIA SPÓJNOŚCI

IBE  *entuzjaści
edukacji*

UNIA EUROPEJSKA
EUROPEJSKI
FUNDUSZ SPOŁECZNY



Analizy IBE/4/2015

Agata Komendant-Brodowska
Anna Baczek-Dombi

**LOKALNE UWARUNKOWANIA
DECYZJI EDUKACYJNYCH
W PERSPEKTYWIE TEORII
RACJONALNEGO WYBORU**

**KONCEPCJA TEORETYCZNO-
-METODOLOGICZNA**

Warszawa, marzec 2015

Autorzy:
Agata Komendant-Brodowska
Anna Baczko-Dombi

Wydawca:
Instytut Badań Edukacyjnych
ul. Górczewska 8
01-180 Warszawa
tel. (22) 241 71 00; www.ibe.edu.pl

© Copyright by: *Instytut Badań Edukacyjnych, Warszawa 2015*

Publikacja powstała w ramach projektu badawczego Uwarunkowania decyzji edukacyjnych realizowanego przez Instytut Badań Edukacyjnych wspólnie ze Szkołą Główną Handlową. Badanie w terenie zostało wykonane przez konsorcjum składające się z Millward Brown oraz PBS spółka z o.o.

Badanie jest prowadzone w ramach projektu systemowego pod nazwą Badanie jakości i efektywności edukacji oraz instytucjonalizacja zaplecza badawczego współfinansowanego ze środków Europejskiego Funduszu Społecznego w ramach Programu Operacyjnego Kapitał Ludzki.

Egzemplarz bezpłatny

Streszczenie

Celem opracowania jest przedstawienie koncepcji teoretycznej i metodologicznej dotyczącej badania lokalnych uwarunkowań decyzji edukacyjnych w ramach badania panelowego „Uwarunkowania decyzji edukacyjnych”. W projekcie tym odchodzimy od klasycznych narzucanych odgórnie kategorii, jak klasa wielkości miejscowości, zamiast tego analizując cechy środowiska lokalnego z punktu widzenia badanych. W artykule problem lokalnych uwarunkowań decyzji edukacyjnych przedstawiony jest w kontekście problematyki nierówności. Następnie krótko opisujemy podstawowe założenia teorii racjonalnego wyboru, która stała się bazą do postawienia pytań badawczych oraz sformułowania hipotez badawczych. Opisujemy też problem podejmowania decyzji edukacyjnych w ramach tego podejścia teoretycznego oraz przykład zastosowania teorii do analizy problemu nierówności edukacyjnych, tj. model relatywnej awersji do ryzyka Goldthorpe i Breena. Następnie ukazujemy problem lokalnych uwarunkowań decyzji edukacyjnych w kontekście założeń teorii racjonalnego wyboru. W opracowaniu znajduje się również koncepcja metodologiczna wynikająca z przyjętych założeń oraz opis narzędzi badawczych zastosowanych w badaniu panelowym.

Summary

The aim of this paper is to present theoretical and methodological concept concerning local factors influencing educational decisions, as a part of a research project “Determinants of Educational Decisions – Household Panel Study”. In the questionnaire instead of using a general category of city size we use individual perspective and we analyse the characteristics of local environment perceived by the respondents themselves. One of the aims of the project is to analyse how different characteristics of local environment of the household influence educational decisions of its members. We want to analyse inequality in access to educational institutions and its effects in terms of specific educational decisions. In this paper we describe local determinants of educational activities in context of educational inequalities discourse. Then, we describe the theoretical perspective that, together with the data on educational inequalities in Poland, let us formulate specific research questions and hypotheses, namely Rational Choice Theory (RCT). As an example of how RCT can be applied to analyse educational inequality we briefly discuss the Relative Risk Aversion Model proposed by Goldthorpe and Breen. Next, we show how the main assumptions of Rational Choice Theory frame the problem of the influence of local environment on educational decisions. Methodological concept and questions used in the questionnaire are also discussed in the paper.

Spis treści

1. Wprowadzenie	6
2. Decyzje edukacyjne w perspektywie teorii racjonalnego wyboru	9
3. Lokalne uwarunkowania dostępu do edukacji – koncepcja metodologiczna	14
3.1. Lokalne uwarunkowania decyzji edukacyjnych i racjonalny aktor	14
3.2. Koncepcja metodologiczna – pytania i wskaźniki	17
4. Podsumowanie	22
5. Literatura.....	23
6. Nota o autorach	26

1. Wprowadzenie

Jednym z głównych tematów, który interesuje socjologów edukacji, zarówno w Polsce, jak i na świecie, jest fakt występowania nierówności edukacyjnych. Problemem jest tu rzecz jasna nie tyle to, że jedni uczniowie kończą edukację wcześniej od innych, ale to, że ten fakt, oraz szerzej dobór ścieżki edukacyjnej, jej długość oraz osiągnięcia w postaci zdobywanych kompetencji i kwalifikacji, zależą nie tylko od zdolności uczniów czy studentów, ale od pochodzenia społecznego (por. np. Erikson, 1984; McDonald, 1977; Korupp i inni 2002). Jak pisze Marta Zahorska, „najsilniejszym predyktorem sukcesów i klęsk szkolnych jest pochodzenie społeczne. Nawet młodzi ludzie wyposażeni w talenty, wysoki iloraz IQ mają większe szanse, że ich możliwości zostaną odkryte i docenione, o ile mają „dobre” pochodzenie społeczne.” (Zahorska, 2009). Nierówności edukacyjne występują przy tym wszędzie, choć natężenie problemu jest różne w zależności od kraju (Breen i Jonsson, 2005; Dolata, 2008, por. też OECD, 2013). Co ważne, nierówności te utrzymują się mimo wielkiego „boomu edukacyjnego”, z jakim mamy w Polsce w ostatnich latach do czynienia. Innymi słowy, chociaż coraz więcej osób podejmuje studia i osiąga wyższe wykształcenie, to nadal częściej kończą je osoby posiadające, jak to określa Marta Zahorska, „dobre” pochodzenie. Jednakże, oprócz pochodzenia w znaczeniu statusu społeczno-ekonomicznego, istotne jest również właściwe miejsce zamieszkania, związane z fizyczną bliskością oraz dostępnością instytucji edukacyjnych. Lokalne uwarunkowania, podobnie zresztą jak pochodzenie społeczne, wpływają przy tym na wybór lub długość ścieżki edukacyjnej niejako pośrednio, jako że warunkują one aspiracje, zasoby, koszty i inne elementy brane pod uwagę przy podejmowaniu rozmaitych decyzji edukacyjnych. A zatem mamy do czynienia z analizą problemu o charakterze makroskopowym (nierówności edukacyjne), na którego pojawienie się składają się decyzje różnych osób, zarówno dotyczące nich samych, jak i ich dzieci. W niniejszym krótkim opracowaniu przedstawiamy koncepcję teoretyczną dotyczącą analizy tego właśnie problemu, przyjętą w projekcie badawczym „Uwarunkowania decyzji edukacyjnych”, przy czym będzie ona zakorzeniona w teorii racjonalnego wyboru. Z takiej koncepcji wynikają pewne wskazania metodologiczne, które opiszemy w drugiej części opracowania.

Dlaczego nierówności edukacyjne traktujemy jako problem? Pomijając fakt, że sprawiedliwe byłoby, gdyby lepsi pod względem zdolności mogli osiągać więcej, można na tę kwestię spojrzeć również z punktu widzenia systemu jako całości. Do podstawowych społecznych funkcji szkoły należy funkcja selekcyjna – ma za pomocą odpowiednich mechanizmów doprowadzić do tego, by zapewnić dostęp najzdolniejszym jednostkom do najlepszych ścieżek kariery (Davis i Moore, 1975). Innymi słowy, skoro w Polsce na szkolnictwo wyższe, w tym głównie na kształcenie studentów na uczelniach publicznych wydaje się rocznie około 12 miliardów złotych (GUS, Szkoły wyższe i ich finanse, 2011), to pieniądze te powinny trafiać do osób, które w najlepszym stopniu je wykorzystają, mając odpowiedni talent, zdolności i motywację do nauki i to, czy ich rodzice pracują jako robotnicy, czy jako menedżerowie lub specjaliści, nie powinno mieć tu żadnego znaczenia. Rzecz jasna dzieciństwo jednego i drugiego dziecka, pod względem rozwoju cech istotnych w karierze szkolnej, było prawdopodobnie zupełnie inne i może to mieć znaczenie na etapie „wejścia” do systemu edukacji (Szlendak, 2003; Giza, 2010). Pytanie brzmi, czy nierówności wynikających z tego, że w jednej rodzinie czytało się lub podróżowało więcej niż w innej, szkoła nie powinna starać się jak najszybciej

i jak najmocniej wyrównywać. Jeśli potencjał intelektualny dziecka, a potem nastolatka nie jest w pełni wykorzystywany ze względu na to, że jego rodzice wykonują ten, a nie inny typ pracy i dysponują mniejszymi lub większymi dochodami, to jest to wyzwanie dla publicznego systemu edukacji. Sprostanie temu wyzwaniu jest o tyle trudne, że system edukacji pełni wiele, niejednokrotnie sprzecznych ról – łącząc jednocześnie funkcję selekcyjną z dążeniem do wyrównywania szans i funkcją wychowawczą (por. Baczek-Dombi i Żółtak, 2012).

W dyskusji na temat nierówności edukacyjnych mówi się o rozmaitych czynnikach, które prowadzą do ich powstawania. Bardzo użyteczny jest tu podział zaproponowany przez Raymonda Boudona. Pisząc o tym, co zaburza selekcyjną funkcję szkoły, dzielił on odpowiadające za te zaburzenia czynniki na pierwotne i wtórne (1974, za: Goldthorpe i Breen, 2012). Czynniki pierwotne są to te wyrażające zależność między pochodzeniem klasowym uczniów a ich sukcesami czy też osiągnięciami edukacyjnymi, a więc są to czynniki związane z dziedziczeniem statusu. Czynniki wtórne związane są z decyzjami edukacyjnymi, wyborami dokonywanymi na różnych etapach edukacji. Jeśli chodzi o pierwszy typ czynników, to zostały one już dawno dostrzeżone przez badaczy problemu nierówności. Czynniki statusowe powodują, że większe szanse na zdobycie lepszego wykształcenia mają osoby pochodzące z rodzin o wysokim statusie – zgodnie z klasycznym modelem Blaua i Duncana (1967). Zarówno klasyczne (Coleman, 1966; Jencks, 1967) jak i nowe badania (np. Breen i Jonsson, 2005; Dolata, 2008) pokazują, iż pochodzenie społeczne jest niezwykle silnym predyktorem sukcesów i klęsk szkolnych. Wyjaśnienie tego efektu można szukać w teoriach Pierre'a Bourdieau i Jean-Claude Passesona (2006 [1970]) czy Basila Bernstaina (2000 [1975]). Jednakże, mimo swej wagi, czynniki związane z dziedziczeniem statusu nie są jedynymi, o jakich pisze się w kontekście tłumaczenia nierówności edukacyjnych (por. Gmerek, 2011; Dolata, 2008; Zahorska, 2008).

W tym opracowaniu koncentrujemy się na drugiej z wyróżnionych przez Boudona grup czynników determinujących osiągnięcia edukacyjne, te które zostały określone jako czynniki wtórne (Boudon, 1974, za Goldthorpe, 2012). Jak pisze Goldthorpe „wyrażają się one w rzeczywistych wyborach, których dzieci – być może wraz z rodzicami – dokonują w ciągu całego okresu nauki, włączając w to decyzje o ewentualnym opuszczeniu szkoły” (Goldthorpe i Breen, 2012). Inaczej mówiąc, oprócz tego, że dzieci dziedziczą pewne zdolności i wychowują się w pewnych konkretnych warunkach, i to zależy od tego, z jakiej klasy społecznej pochodzą ich rodzice, to na te pierwotne czynniki nakładają się kolejne, związane już nie tyle ze zdolnościami i potencjałem intelektualnym, ale konkretnymi decyzjami edukacyjnymi, tymi podejmowanymi w węzłowych punktach ścieżki edukacyjnej (jak wybór szkoły lub typu szkoły), ale też tymi, które są podejmowane „po drodze”, o posyłaniu dzieci na dodatkowe kursy i korepetycje, inwestowaniu czasu w samodzielną pracę rodzica z dzieckiem itp. Lokalne uwarunkowania decyzji edukacyjnych będziemy analizować w tej właśnie perspektywie, jako czynnik wpływający na to, jakich wyborów dokonują rodzice w stosunku do dzieci, ale też dorośli, jeśli chodzi o ich własne aktywności edukacyjne.

Prowadzone dotychczas badania jednoznacznie wskazują na występowanie zależności między czynnikami lokalnymi a ścieżkami edukacyjnymi. Wielkość miejscowości zamieszkania to czwarty co do ważności czynnik decydujący o podjęciu przez młodzież kształcenia na poziomie szkoły średniej (Sztanderska, Drogosz-Zabłocka i Minkiewicz, 2007). Typ miejscowości zamieszkania ma również

znaczenie dla aktywności edukacyjnej osób dorosłych – nieco upraszczając, można powiedzieć, że im większe miasto, tym większa szansa na podjęcie jakiegokolwiek tego typu działalności przez dorosłych Polaków, przy czym wynik ten plasuje nas w czołówce krajów europejskich o największych różnicach w udziale w edukacji ustawicznej pomiędzy mieszkańcami obszarów miejskich, półwiejskich oraz wiejskich (Sztanderska, Drogosz-Zabłocka i Minkiewicz, 2007; więcej: IBE, 2011; MGiP, 2005). Z wielkością miejsca zamieszkania ściśle związana jest kwestia dostępności placówek edukacyjnych w najprostszym, fizycznym wymiarze, tj. odległości. Jasne jest, że obszary miejskie różnią się pod tym względem od wiejskich, jako że pomijając szkoły podstawowe, instytucje edukacyjne zazwyczaj usytuowane są w miastach. Kwestia odległości od szkół i uczelni jest bardzo istotnym czynnikiem wpływającym na edukacyjne wybory Polaków. Czynnikiem najczęściej branym pod uwagę przy wyborze szkoły dla dzieci jest jej dostępność, rozumiana jako bliskość miejsca zamieszkania lub pracy, przy czym kryterium to ma większe znaczenie na wsi niż w miastach. Należy podkreślić, że nawet tak istotne – wydawałoby się – kwestie jak możliwość kształcenia w oczekiwanym zawodzie czy odpowiedni program nauczania mają marginalne znaczenie w porównaniu z kwestią dostępności placówki. Co więcej, czynniki związane z bliskością placówek edukacyjnych mają znaczenie nie tylko w przypadku dzieci, ale też dorosłych (GUS, „Wybory ścieżki kształcenia a sytuacja zawodowa Polaków”, 2013).

Nierówności w dostępie do edukacji mogą przyczyniać się nie tylko do pogłębiania nierówności edukacyjnych, ale też do pogłębiania problemów na lokalnych rynkach pracy. Dane, którymi dysponujemy obecnie, pokazują, że decyzje o wyborze szkoły czy uczelni są podejmowane lokalnie, w oparciu o dostępną ofertę edukacyjną, co oznacza niekiedy wybór szkoły, która jest bardziej dostępna mimo niedopasowania jej profilu do zainteresowań dziecka czy też dorosłego podejmującego kształcenie. Taka szkoła, która jest dostępna, więc jest wybierana przez uczniów, może mieć ofertę zupełnie niedopasowaną do potrzeb pracodawców, zarówno w sensie lokalnym jak też w skali kraju. Kierunki studiów oferowane przez niewielkie uczelnie niepubliczne, których główną zaletą jest to, że są „blisko” kształcą zapewne wielu studentów w specjalnościach, na które na rynku nie ma wielkiego zapotrzebowania. Jednak dla osób, którym trudno jest zainwestować czas w dojazdy, studia w takiej placówce mogą być rozsądnym wyborem. Takie indywidualne decyzje o wyborze opcji dostępnej lokalnie, choć niecechującej się wysoką jakością i dopasowaniem do potrzeb indywidualnych i potrzeb pracodawców, mogą przyczyniać się do pogłębiania problemu niedopasowania podaży i popytu na rynku pracy (więcej np. „Polska 2030” 2009; Sztanderska, 2007; MENiS, 2005).

Jednym z celów realizowanego obecnie projektu „Uwarunkowania decyzji edukacyjnych” jest analiza problemu wpływu cech miejsca zamieszkania na dokonywane wybory. Celem tego opracowania jest przedstawienie problemu lokalnych uwarunkowań decyzji edukacyjnych w kontekście teorii racjonalnego wyboru oraz ukazanie konsekwencji metodologicznych przyjęcia takiego podejścia teoretycznego. Najpierw opiszemy założenia teorii racjonalnego wyboru i odniesiemy te założenia do problemu decyzji edukacyjnych, podając również przykład zastosowania teorii racjonalnego wyboru do analizy nierówności edukacyjnych – model Goldthorpe i Breena (2012). Następnie omówimy problem lokalnych uwarunkowań tych decyzji w kontekście przyjętej koncepcji teoretycznej, a także zaproponujemy odpowiadające takiemu spojrzeniu na problem narzędzia badawcze.

2. Decyzje edukacyjne w perspektywie teorii racjonalnego wyboru

Jak już wspomniano, w analizie problemu nierówności edukacyjnych przyjmujemy perspektywę teorii racjonalnego wyboru. Pełne omówienie tego nurtu teoretycznego wykracza poza ramy tego opracowania (można w tym celu skorzystać z prac przeglądowych: Coleman i Fararo, 1992; Lalman, Oppenheimer i Swistak, 1994; Lissowski, 2002). Tutaj naszym celem jest przedstawienie jedynie jej zarysu, a przede wszystkim dwóch głównych założeń, na których się ona opiera: metodologicznego indywidualizmu i działania racjonalnego.

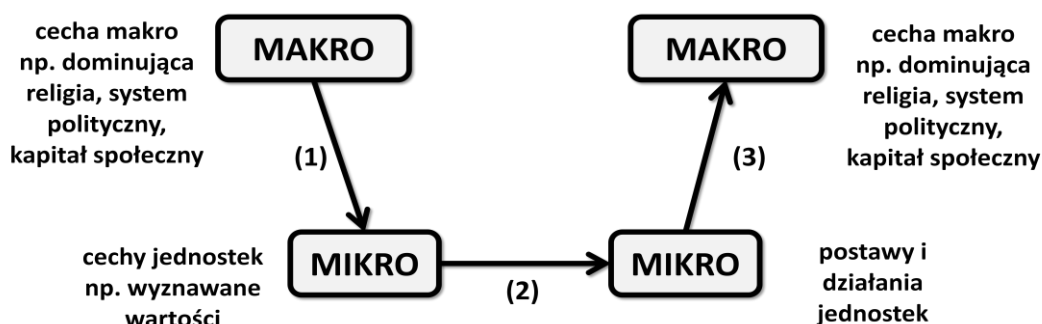
Pierwszym podstawowym założeniem jest indywidualizm metodologiczny, oznaczający, że zjawiska społeczne można wyjaśnić tylko poprzez działanie jednostek, co rzecz jasna nie oznacza, że zjawiska te sprowadzamy do działań indywidualnych. W teorii racjonalnego wyboru podkreślane jest jednak to, że choć naszym przedmiotem zainteresowania – jak to w naukach społecznych – są cechy i zjawiska funkcjonujące na poziomie grupy lub społeczności – system polityczny, normy społeczne, rynek, to nie da się ich analizować czy badać bez odwołania do jednostek. To jednostki podejmują decyzje ekonomiczne, ich zachowanie jest ograniczane przez określone normy społeczne i to ludzie tworzą systemy polityczne i w nich funkcjonują. A zatem przyjmując to podejście teoretyczne, zwracamy uwagę na to, że chociaż problem nierówności edukacyjnych ma charakter systemowy, to składa się na niego niemal nieskończenie wiele decyzji podejmowanych indywidualnie przez różnych aktorów – uczestników systemu edukacyjnego.

Drugim fundamentem teorii racjonalnego wyboru jest założenie, że działania jednostek są celowe i optymalne, czyli jednostka w swoich działaniach kieruje się pewnymi intencjami i pewnym kryterium optymalności. W języku teorii racjonalnego wyboru mówi się tu o hierarchii preferencji i dążeniu do maksymalizacji użyteczności. Należy podkreślić, że działanie jednostki jest optymalne ze względu na jej własne cele, a nie w znaczeniu społecznym. Interes społeczny może, choć nie musi, pojawić się najwyżej jako wynik działań indywidualnych. Nieco upraszczając to założenie przyjmujemy, że ludzie działają w jakimś celu, starając się dążyć do niego ponosząc jak najmniej kosztów i bazując na dostępnej im wiedzy. Innymi słowy „racjonalność to tutaj w zasadzie tyle co działanie nastawione na realizację celu, dążenie do osiągnięcia go przez stosowanie najlepiej do tego dobranych środków” (Haman, 2014, s. 72). W przypadku decyzji edukacyjnych celem może być na przykład osiągnięcie pożądanego poziomu wykształcenia lub wykształcenia zgodnego z profilem zainteresowań, ale też ukończenie szkoły uważanej za prestiżową lub zdobycie kwalifikacji umożliwiającej pracę w przedsiębiorstwie rodzinnym. Jednostki podejmujące decyzje (niezależnie czy rozpatrujemy tu osoby indywidualne czy gospodarstwa domowe) dążą przy tym do realizacji celu biorąc pod uwagę koszty – zarówno te łatwo wyrażalne w jednostkach, jak pieniądze i czas, ale też koszty o charakterze społecznym, takie jak dezaprobatą rodziców lub środowiska rówieśniczego, sankcje za wykraczanie poza normy lub role społeczne (np. wybór kierunku studiów niezgodny ze stereotypami dotyczącymi płci) itp. Co więcej, wszystkie te decyzje opierają się na wiedzy, jaką dysponują jednostki i zależne są od zasobów, jakimi jednostki dysponują.

Należy dodać, że teorii racjonalnego wyboru często zarzuca się zbytne oderwanie od rzeczywistości społecznej i wręcz „odczłowieczanie” jednostki, a także przypisywanie jej wyłącznie egoistycznych motywacji. Tymczasem zamiast *homo oeconomicus* mamy tu do czynienia z *homo sociologicus*, funkcjonującym w sieci relacji społecznych, norm, reguł, ograniczeń instytucjonalnych i, co szczególnie istotne, w interakcjach z innymi jednostkami. Teoria racjonalnego wyboru nie przyjmuje założeń dotyczących tego, które cele działań są racjonalne. Celem człowieka może być np. podtrzymanie długoterminowej przyjaźni, zdobycie władzy, sympatii, jak również zemsta lub uzyskanie poczucia wyższości.

Charakterystyczny dla tego podejścia teoretycznego jest sposób łączenia zjawisk z różnych poziomów, opisany przez Colemana w prostym, ale bardzo użytecznym dla porządkowania analiz diagramie (więcej o diagramie: Coleman, 1986, a o zastosowaniach diagramu Colemana w naukach społecznych: Baczek-Dombi i Komendant-Brodowska, 2013). Wyjaśnianie zjawisk makroskopowych wymaga odwołania się do decyzji i zachowań poszczególnych jednostek oraz interakcji zachodzących między nimi. James Coleman zaproponował schemat analityczny łączący te dwa poziomy.

Schemat 1. Diagram Colemana



Źródło: Baczek-Dombi, Komendant-Brodowska, 2013

Diagram (Schemat 1) wskazuje trzy elementy analizy odwołujące się do zależności z różnych poziomów:

- (1) Cechy makro określają to, jakie są jednostki i w jakich ograniczeniach funkcjonują.
- (2) Na poziomie jednostek możemy analizować jak pewne wartości prowadzą do pewnych postaw i działań.
- (3) Przejście od postaw i działań jednostek do rezultatu na poziomie grupy nazywane czasem problemem agregacji dotyczy tego, w jaki sposób pewne zjawisko grupowe powstaje poprzez złożenie działań jednostkowych. Społeczeństwo i grupa nie są jednak sumą jednostek i tak też działania społeczne nie są wynikiem zsumowania działań indywidualnych. Dynamika grupy, struktura interakcji, procesy komunikacyjne – wszystko to sprawia, że przejście od mikro do makro jest najbardziej nieoczywiste.

Zgodnie z tym schematem, żeby przeanalizować pewien problem o charakterze społecznym, konieczne jest odwołanie się do indywidualnych decyzji, przy czym decyzje te są podejmowane w kontekście społecznym. Z jednej strony zatem na wartości, a więc cele jednostek, a także na ich wiedzę, zasoby i zakres możliwych wyborów wpływa kontekst społeczny. Z drugiej strony, przyjmując już te indywidualne postawy i działania jako dane, konieczna jest analiza sposobu, w jaki przekładają się one na rezultat w skali makro. Przykładem pierwszej zależności (makro → mikro) jest związek między wykształceniem rodziców a aspiracjami edukacyjnymi dzieci. Zróżnicowanie wykształcenia rodziców jest cechą społeczeństwa, mającą istotny wpływ na to, jakie cechy mają jednostki podejmujące decyzje na przykład o wyborze szkoły ponadgimnazjalnej. Aspiracje edukacyjne mają wpływ na wybór strategii rekrutacyjnej, jeśli chodzi o wybór takiej szkoły (mikro → mikro). Z kolei procesy rekrutacyjne, zarówno na poziomie wybranych klas gimnazjum, jak też szkół ponadgimnazjalnych lub uczelni to typowy przykład procesu agregacji (mikro → makro), w którym dopiero splot działań indywidualnych prowadzi do pewnego wyniku społecznego, a więc dochodzi do interakcji między uczestnikami procesu. Warto podkreślić, że choć do pełnego obrazu zjawiska potrzeba zazwyczaj wszystkich typów analiz, to często w procesie badawczym konieczne jest skoncentrowanie się na jednym z nich – warto przy tym świadomie wybierać typ analiz, który odpowie na stawiane pytanie badawcze.

Znakomitym przykładem zastosowania teorii racjonalnego wyboru do problematyki nierówności jest model zaproponowany przez Goldthorpe i Breena (2012). Służy on do wyjaśnienia współwystępowania dwóch zjawisk: boomu edukacyjnego i jednoczesnego utrzymywania się nierówności edukacyjnych. Model ten pozwala w przejrzysty sposób pokazać mechanizm, który sprawia, że mimo zwiększania dostępu do edukacji wpływ przynależności klasowej na osiągnięcia edukacyjne pozostaje silny. Jak już wspomniano, w teorii racjonalnego wyboru przyjmuje się założenie, że jednostki dążą do realizacji określonych przez siebie celów, przy środkach, którymi dysponują i dostosowując się do ograniczeń sytuacyjnych. Goldthorpe i Breen analizują decyzje podejmowane przez przedstawicieli różnych klas społecznych, przyjmując założenie, że celem aktorów jest uniknięcie degradacji społecznej. Przyjmuje się w nim zatem, że przedstawiciele różnych klas minimalizują ryzyko osiągnięcia przez ich dzieci niższego statusu społecznego i że w podejmowaniu decyzji edukacyjnych biorą pod uwagę prawdopodobieństwo sukcesu lub porażki w danej drodze edukacyjnej. W skrócie istotę modelu i główny wynik analiz wspomniani autorzy podsumowują w następujący sposób (2012, s. 297):

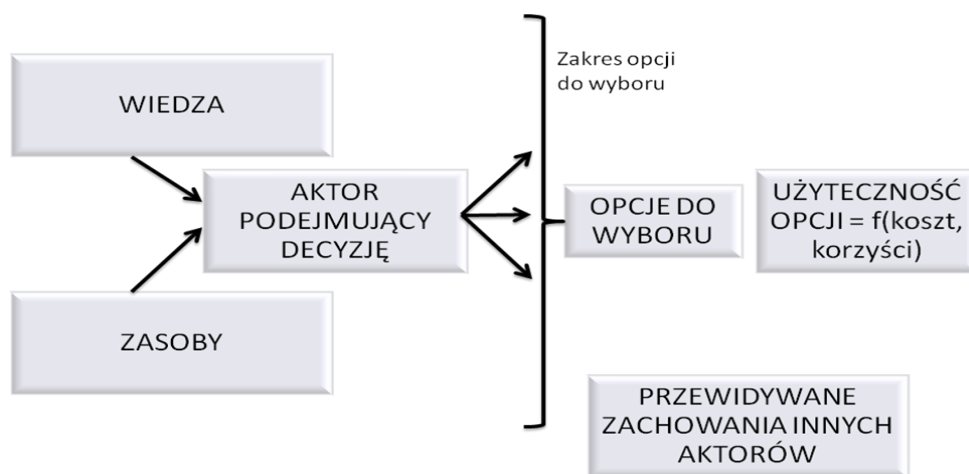
„1. Różnice klasowe w zapotrzebowaniu na bardziej ambitne opcje edukacyjne utrzymały się, ponieważ również przetrwały warunki, w których z przewidywanych kosztów i zysków związanych z wyborem owych opcji wynikało, iż dzieciom z mniej uprzywilejowanych rodzin potrzebne będą silniejsze, przeciętnie, zabezpieczenia uzyskania ostatecznego sukcesu niż te, które do dokonania wyboru tych opcji wystarczały ich bardziej uprzywilejowanym kolegom.

2. Można uważać, iż utrzymywanie się w czasie tych skłonności do odmiennych decyzji ma swe źródła w działaniu racjonalnym, jeśli uwzględnić całkiem inne zasoby, możliwości i ograniczenia, wynikające z różnej sytuacji klasowej”.

Inaczej mówiąc, skoro nadal jest tak, że przynależność do wyższej klasy społecznej daje większe poczucie bezpieczeństwa w kwestii utrzymania zatrudnienia oraz wyższe zasoby, to nadal przedstawiciele klasy niższej inwestując w podobne opcje edukacyjne (np. posłanie dziecka do szkoły ogólnokształcącej oraz na studia) inwestują relatywnie więcej niż przedstawiciele klas uprzywilejowanych. Model ten dobrze ilustruje sposób przedstawiania i analizy problemów społecznych w teorii racjonalnego wyboru. Ludzie nie są według tej teorii „nośnikami” norm społecznych, nie stosują się w sposób bezrefleksyjny do norm i reguł, ale raczej stanowią one dla nich ramę, w której się poruszają, od której zależą koszty i korzyści, ryzyka i szanse, które rozważają w swoich decyzjach. Taką też perspektywę przyjmujemy w analizie lokalnych uwarunkowań decyzji edukacyjnych.

Wracając do schematu teoretycznego łączącego dwa podstawowe dla socjologa poziomy rozważań, należy zauważyć, że pytanie o to, jak miejsce zamieszkania wpływa na podejmowane przez ludzi decyzje o wyborze szkoły, kontynuowaniu lub przerwaniu edukacji itp., jest pytaniem o zależność makro → mikro. Dotyczy ono tego, jak pewne ramy czy kontekst wpływają na postawy i zachowania ludzi. Konieczne jest zatem przyjrzenie się aktorowi podejmującemu decyzje i analiza wpływu makroczynnika na proces decyzyjny. Schemat 2 w upraszczający sposób przedstawia elementy procesu decyzyjnego racjonalnego aktora.

Schemat 2. Podejmowanie decyzji edukacyjnych – model racjonalnego aktora



Ten prosty schemat ukazuje różne czynniki brane pod uwagę przez racjonalnego aktora. Przed podjęciem decyzji musi on rozważyć jakimi zasobami dysponuje, jakie ma opcje do wyboru i jakie przewidywane korzyści oraz koszty są powiązane z poszczególnymi opcjami. Co więcej, bierze też pod uwagę przewidywane zachowania innych aktorów. Na przykład przy wyborze kierunku studiów młodzi ludzie i ich rodzice zwracają uwagę na to, ilu innych maturzystów wybiera się na dany kierunek, co warunkuje stopień trudności dostania się na ten kierunek – choć obecnie w wyniku procesów demograficznych konkurencja o miejsca na uczelniach jest znacząco mniejsza niż w latach 90. ubiegłego wieku. Warto podkreślić, że aktor podejmuje decyzję w oparciu o wiedzę, jaką

dysponuje, zarówno na temat opcji do wyboru, jak też przewidywanych kosztów, korzyści i zachowań innych aktorów. Wiedza ta jest zazwyczaj niepełna, a samo zdobywanie wiedzy może się wiązać z dodatkowymi kosztami (chodzenie na dni otwarte, sprawdzenie wyników testów gimnazjalnych w dostępnych internetowych bazach danych, analiza oferty stypendialnej itp.) W analizie lokalnych uwarunkowań decyzji edukacyjnych będzie nas zatem interesowało to, jak wpływają one na zasoby, wiedzę, zakres opcji, spośród których wybierano, a przede wszystkim postrzegane przez aktorów korzyści i koszty tych opcji.

Warto dodać, że ten sam bardzo uproszczony schemat można by oczywiście zarysować dla modelu Goldthorpe i Breena, choć tam (jako że celem była analiza innego rodzaju zależności), byłby on znacznie okrojony. Aktorzy w modelu Goldthorpe i Breena mieli tylko jedną cechę opisującą jednocześnie ich zasoby i wiedzę (klasa społeczna), tylko trzy typy opcji do wyboru, a każdy typ aktora (różne klasy społeczne) różnie oceniał użyteczność opcji, kierując się przy tym główną motywacją jaką było minimalizowanie ryzyka degradacji społecznej.

3. Lokalne uwarunkowania dostępu do edukacji – koncepcja metodologiczna

Jak już wspomniano, naszym celem jest analiza jednej podgrupy czynników wtórnych powstawania nierówności edukacyjnych, tj. tych o charakterze lokalnym. Zatem interesować nas będzie przede wszystkim to, jak na decyzje edukacyjne wpływają różnice w dostępie do instytucji edukacyjnych w zależności od miejsca zamieszkania. W kontekście polskim jest to szczególnie ważne ze względu na to, że zarówno poziom wykształcenia, jak też stopień udziału w różnych typach aktywności edukacyjnych wyraźnie się różni w zależności od tego, czy mamy do czynienia z osobami mieszkającymi na wsi, w małych lub dużych miastach, czy też w metropoliach (patrz np. IBE, 2013; Baczek-Dombi i Żółtak, 2012). Pamiętając o wymienionych uwarunkowaniach warto również zwrócić uwagę na to, że decyzje edukacyjne są na ogół decyzjami nie jednostki ale całej rodziny (Kotowska, Sztanderska i Wóycicka, 2007), a także na to, że decyzje te nie są podejmowane w oderwaniu od innych sfer życia ludzi, a więc są ściśle powiązane z decyzjami zawodowymi, a także decyzjami o zakładaniu rodziny (Kotowska, Magda i Ruzik-Sierdzińska, 2014).

3.1. Lokalne uwarunkowania decyzji edukacyjnych i racjonalny aktor

Cechy miejsca zamieszkania mogą mieć wpływ na wszystkie elementy uproszczonego modelu podejmowania decyzji zaprezentowanego powyżej: na liczbę dostępnych opcji, jeśli chodzi o wybór ścieżki edukacyjnej czy konkretnej placówki, biorąc pod uwagę wiedzę aktorów, jak też na koszty, a nawet przewidywane korzyści z nimi związane. Można się na przykład spodziewać, że przewidywane korzyści z ukończenia szkoły hotelarskiej będą inaczej oceniane przez mieszkańca miejscowości o dużych walorach turystycznych, a inaczej przez kogoś z miejsca przez turystów nie odwiedzanego. Nie jest jednak naszym celem analiza wszystkich tego rodzaju zależności. Chcemy przede wszystkim skoncentrować się na najbardziej widocznej zależności – kosztów opcji edukacyjnych w zależności od miejsca zamieszkania. Koszty te będą przy tym rozumiane nie tylko jako nakłady finansowe, ale też czas.

Stwierdzenie, że na wybór typu szkoły, pewnej ścieżki edukacyjnej lub decyzję o udziale w jakiejś formie kształcenia dorosłych, ma wpływ to, czy dana osoba mieszka na wsi czy w mieście, jest daleko idącym uproszczeniem. Chcemy jednak podkreślić, że na koszty wyboru pewnych opcji edukacyjnych wpływ ma nie tyle wielkość miejscowości, ale to co jest z nią związane, a więc dostępność pewnego typu szkoły w okolicy gospodarstwa domowego, możliwość dojazdu do tego typu szkoły, czas i koszty dojazdu. A te wprawdzie są powiązane z wielkością miejscowości, ale nie wprost. Konieczne jest zatem odejście od kategorii narzuconych odgórnie i dotarcie do faktycznych czynników branych pod uwagę przy dokonywaniu wyboru typu szkoły lub ogólnej ścieżki edukacyjnej, takich jak dostępność i odległość od placówek edukacyjnych.

Goldthorpe i Breen w swoim modelu zwrócili uwagę na to, jak istotne konsekwencje dla nierówności edukacyjnych mają różnice w posiadanych zasobach, przewidywanych kosztach i korzyściach

z podejmowania aktywności edukacyjnej między przedstawicielami różnych klas społecznych – należy przy tym podkreślić, że w modelu tym nie zakładano żadnego regionalnego zróżnicowania. Naszym celem jest pokazanie, że w kwestii ram podejmowania decyzji przez aktorów na różnice podkreślane przez wspomnianych autorów dodatkowo nakładają się różnice w kosztach związane z dostępnością placówek edukacyjnych. Nierówny dostęp do szkół na różnych etapach edukacji oraz szkół językowych czy bibliotek może prowadzić do pogłębiania nierówności, które wynikają z samych różnic w zasobach. Przedstawiciele uprzywilejowanych klas społecznych mają nie tylko większe zasoby, co pozwala im na podejmowanie większego ryzyka w decyzjach edukacyjnych, ale też mają zazwyczaj lepszy dostęp do edukacji, co obniża i tak relatywnie niewielkie koszty. Tymczasem dzieci pochodzące z rodzin o gorszej sytuacji materialnej, zagrożonych lub dotkniętych problemem bezrobocia, mają gorszy dostęp do edukacji, co dodatkowo podwyższa i tak relatywnie wysokie koszty. Co więcej, niezbędne jest włączenie do rozważań na temat lokalnych uwarunkowań decyzji edukacyjnych tych cech gospodarstwa domowego, które w dużym stopniu wpływają na dostępność placówek edukacyjnych, takich jak na przykład dochody lub posiadanie samochodu.

A zatem, żeby przeanalizować wpływ lokalnych uwarunkowań na decyzje edukacyjne, należy spojrzeć na te uwarunkowania z punktu widzenia gospodarstwa domowego traktowanego jak racjonalny aktor oceniający koszty różnych alternatyw. Konieczna jest zatem analiza barier komunikacyjnych, z jakimi muszą mierzyć się osoby podejmujące aktywność edukacyjną na różnych etapach kształcenia i w różnych formach (kształcenie formalne, pozaformalne, nieformalne). Jednym z celów badania jest ukazanie skali zróżnicowania terytorialnego dostępności instytucji edukacyjnych. Spodziewamy się, że obok zróżnicowania zależnego od wielkości miejscowości zaobserwujemy również duże zróżnicowanie w obrębie kategorii wyodrębnionych na podstawie tej zmiennej. Od polityki edukacyjnej gminy czy powiatu zależą inwestycje w przedszkola, szkoły, szkolenia dla dorosłych czy uniwersytety trzeciego wieku (np. IBE, 2012). Dzięki panelowemu charakterowi badania po realizacji kilku tur badania możliwe będzie prześledzenie (wyłączając te przypadki, gdzie rodzina zmieniła miejsce zamieszkania), jak dostęp do instytucji edukacyjnych oraz skala i charakter barier w dostępie zmieniają się w czasie.

Im mniejsze koszty dotarcia, czyli im więcej placówek edukacyjnych mieści się w pobliżu danego gospodarstwa domowego, tym więcej opcji edukacyjnych mieści się w ramach „ograniczenia budżetowego” gospodarstwa domowego. Wraz ze wzrostem ilości opcji do wyboru, zwiększa się ich zróżnicowanie, tj. w większych ośrodkach nie tylko jest większy wybór, ale też ogromne zróżnicowanie oferty edukacyjnej. Decyzje związane z edukacją w wielkich miastach są najmniej „oczywiste” – wybierać trzeba wszystko poczynając od przedszkola po kursy podyplomowe itp. – na wsi wiele wyborów będzie dość jasnych i oczywistych: najbliższa szkoła podstawowa, gimnazjum, kursy itp. w najbliższym mieście, np. z dogodnym dojazdem. W dużych miastach oczekujemy innego modelu podejmowania decyzji, z większym uwzględnieniem oczekiwań względem jakości oferty edukacyjnej. Jednocześnie przypuszczamy, iż prosta zależność związana z wielkością miejscowości będzie „zaburzona” przez kilka charakterystyk miejscowości. Ważną będzie odległość od najbliższego większego ośrodka miejskiego. W zależności od tego, jakiego typu decyzja edukacyjna będzie podejmowana, znaczenie będzie miał inny typ ośrodka – w części sytuacji będzie to odległość od najbliższych miast powiatowych, w innych od dużego miasta. Inaczej będzie wyglądała sytuacja

w miejscowościach małych położonych blisko metropolii, a inaczej miejscowości tej samej wielkości, ale położonej daleko od ośrodków miejskich.

Oprócz tego, że odległość od różnych instytucji edukacyjnych będzie miała zasadniczy wpływ na koszty różnych alternatyw dostępnych dla gosp. domowego, szczególnie te związane z transportem, istotna jest kwestia jakości komunikacji – tego, na ile sprawnie, szybko i tanio można dotrzeć do szkoły czy na zajęcia językowe. W miejscowościach słabo skomunikowanych z większymi ośrodkami (np. PKS dwa razy dziennie) osoby nie posiadające samochodu mają utrudnione możliwości dostępu do edukacji, na różnych poziomach. Przypuszczamy przy tym, że bariery komunikacyjne w większym stopniu wpływają na decyzje edukacyjne kobiet niż mężczyzn, jako że to one więcej czasu poświęcają na obowiązki rodzinne i sumarycznie więcej czasu pracują (w pracy i w domu) (m.in. Kotowska, Sztanderska, Wóycicka, 2007). Mają zatem mniej czasu, który mogą przeznaczyć na edukację, a jeśli do tego dochodzi konieczność doliczenia dojazdu, może się to okazać niemożliwe do pogodzenia z innymi obowiązkami. Co więcej, w przypadku kobiet znacząco częściej niż w przypadku mężczyzn możemy mieć do czynienia z problemem braku możliwości dojazdu na kurs czy szkolenie samochodem.

W przypadku szkolnictwa wyższego kontrast między mniejszymi a większymi miastami powinien się szczególnie uwidocznić – w przypadku miejscowości oddalonych od dużych miast decyzja od wysłaniu dziecka na studia będzie wiązała się z nieporównywalnie większymi kosztami niż w przypadku osób z miast akademickich. Przypuszczamy, że w zależności od aspiracji edukacyjnych, wykształcenia oraz poziomu dochodów badani będą gotowi ponosić mniejsze lub większe koszty, żeby zainwestować w edukację „dobrej jakości” na poziomie wyższej uczelni, tj. w trybie dziennym, na uczelni publicznej itp. Badani posiadający mniejsze zasoby będą bardziej skłonni ograniczać koszty i przyjąć model edukacji w trybie zaocznym, na uczelni niepublicznej. Zgodnie z modelem zaproponowanym przez Goldthorpe i Breena przypuszczamy, że badani z rodzin o niższym statusie społeczno-ekonomicznym będą częściej wybierać bezpieczniejsze opcje, związane z wcześniejszym wkraczaniem dzieci na rynek pracy.

Przypuszczamy, że istnieją duże różnice w strategiach dotyczących łączenia kariery zawodowej i edukacyjnej w zależności od dostępu do edukacji (wczesna samodzielność, unikanie ryzyka, brak zasobów, na które można liczyć w razie niepowodzenia, wybór bezpieczniejszej opcji). Również na wybór strategii łączenia pracy z edukacją duży wpływ ma dostęp do edukacji: osoby z terenów o gorszym dostępie do edukacji w związku z koniecznością ponoszenia wyższych kosztów na dojazdy częściej będą łączyć pracę zawodową ze studiami (formuła studia zaoczne i jednocześnie podejmowanie pracy). Co za tym idzie, pracujący studenci rzadziej będą studiowali na dwóch lub więcej kierunkach czy rzadziej zmieniają kierunek studiów.

Z punktu widzenia racjonalnego aktora poniesienie większych kosztów może być opłacalne, jeśli jest powiązane z większymi zyskami lub jeśli można przy tym pozwolić sobie na większe ryzyko. Przełamywanie barier w dostępie do szkół i uczelni zależy z jednej strony od ludzi, którzy mogą zdecydować się na dłuższe dojazdy, dowożenie dzieci do odległej szkoły lub sfinansowanie pobytu dziecka w innym mieście w związku z podjęciem studiów. Takie decyzje zależą od zasobów, którymi

dysponuje gospodarstwo domowe oraz od poczucia bezpieczeństwa zatrudnienia i innych czynników powiązanych ze statusem społeczno-ekonomicznym. Wykorzystanie narzędzi skonstruowanych na bazie proponowanego podejścia teoretycznego pozwoli przeanalizować zależność gotowości do przełamywania barier w dostępie do edukacji od statusu społeczno-ekonomicznego. Warto w tym miejscu podkreślić, że jeśli jedynie indywidualne strategie działań rodzin pozwalają na przełamywanie barier o charakterze lokalnym, to mamy do czynienia z pogłębianiem nierówności (zgodnie z modelem Goldthorpe i Breena). Tymczasem jednak zwiększanie dostępności instytucji edukacyjnych zależy również od władz samorządowych – poprzez roztropną politykę edukacyjną, dofinansowywanie małych szkół, żeby minimalizować dystanse, ale też poprawę infrastruktury komunikacyjnej nie tylko dla zmotoryzowanych można prowadzić do tego, że nawet dzieci z klas mniej uprzywilejowanych będą mogły dojechać do szkoły, która odpowiada ich profilowi zainteresowań i która pozwoli im wykorzystać ich potencjał i rozwijać uzdolnienia. Wiele decyzji odnośnie inwestycji w edukację podejmowanych jest przez władze samorządowe – to one decydują np. o likwidacji małych szkół podstawowych czy też o tym, jaka jest w danej gminie oferta żłobków i przedszkoli. Wydatki na oświatę stanowią jedną z najważniejszych pozycji w budżetach samorządów (Jakubowski, 2009).

3.2. Koncepcja metodologiczna – pytania i wskaźniki

Biorąc pod uwagę opisaną powyżej koncepcję teoretyczną, konieczne jest zastosowanie odpowiednich narzędzi badawczych do odpowiedzi na postawione pytanie oraz weryfikacji opisanych powyżej hipotez. Przede wszystkim należy tu zaznaczyć, że zgodnie z postulatem metodologicznego indywidualizmu, właściwą jednostką badawczą jest aktor podejmujący decyzje edukacyjne – a więc albo osoba indywidualna, albo gospodarstwo domowe (szczególnie w przypadku decyzji dot. kształcenia dzieci w rodzinie, choć nie tylko). Dlatego też badanie sondażowe szczególnie dobrze odpowiada analizie przedstawionego powyżej problemu. Co więcej, jeśli chce się analizować dość ogólny model, konieczna jest realizacja badań na odpowiednio dużej próbie, bo w takim przypadku pewne indywidualne, odbiegające od ogólnego wzorca obserwacje, nie zaburzają ogólnego obrazu. John Goldthorpe twierdzi nawet, że teoria racjonalnego wyboru i badania ilościowe na dużych próbach doskonale się uzupełniają – jedna dostarcza modeli i hipotez, a druga danych pozyskiwanych w sposób odpowiadający tej pierwszej oraz umożliwiający weryfikację analizowanych modeli (Goldthorpe, 2012, 165-188).

W ramach projektu „Uwarunkowania decyzji edukacyjnych” realizowane jest badanie panelowe gospodarstw domowych z oddzielnymi kwestionariuszami dla gospodarstwa domowego oraz kwestionariuszami indywidualnymi dla wszystkich członków gospodarstwa domowego, którzy ukończyli 15 rok życia. Pytania na temat aktywności edukacyjnej członków gospodarstwa domowego zadawane są w obu kwestionariuszach. W ramach kwestionariusza dla głowy gospodarstwa domowego pozyskiwane są informacje na temat poziomu wykształcenia oraz najwyższego ukończonego poziomu nauki wszystkich członków gospodarstwa domowego wraz z rokiem uzyskania tego poziomu wykształcenia, co pozwala na określenie etapu kariery edukacyjnej wszystkich członków gospodarstwa domowego. Oprócz tego w kwestionariuszu tym znajdują się pytania dotyczące aktualnej aktywności edukacyjnej członków gospodarstwa domowego, a dokładniej uczestnictwa w systemie edukacji formalnej oraz kierunku kształcenia w ramach edukacji formalnej. Głowa

gospodarstwa domowego odpowiada również na szereg bardziej szczegółowych pytań dotyczących aktywności edukacyjnej dzieci w gospodarstwie domowym (do 16. roku życia). Kwestionariusz dla gospodarstwa domowego pozwala jedynie na zarysowanie ogólnego obrazu aktywności edukacyjnej członków gospodarstwa domowego. Kwestionariusze indywidualne obejmują szereg pytań pozwalających lepiej scharakteryzować tę aktywność, jako że zawierają pytania dotyczące np. trybu nauki, formy własności placówki edukacyjnej. Ponadto kwestionariusze indywidualne zawierają pytania dotyczące uczestnictwa w kształceniu pozaformalnym oraz uczenia się nieformalnego.

Należy podkreślić, że w projekcie „Uwarunkowania decyzji edukacyjnych” badane są nie tyle deklaracje co do preferencji między typami szkół lub ścieżkami kariery, co decyzje już podjęte przez członków gospodarstwa domowego. Dlatego też analizując czynniki prowadzące do wyboru pewnego typu szkoły ponadgimnazjalnej lub decyzje o pójściu na studia opierać będziemy na informacji o dokonanych już wyborach, czyli aktualnej aktywności edukacyjnej badanych.

Jak już wspomniano, na decyzje edukacyjne wpływa szereg rozmaitych czynników, jednym z których są cechy miejsca zamieszkania badanych. Podstawowymi zmiennymi opisującymi w badaniach nierówności edukacyjne są zazwyczaj kategorie określone przez Główny Urząd Statystyczny: klasa wielkości miejscowości, region, województwo, powiat i gmina. Zmienne te należy rzecz jasna wziąć pod uwagę w analizie nierówności edukacyjnych w Polsce. Jednak, jak podkreślamy, konieczne jest odejście od traktowania tych zmiennych jako czynników wpływających na decyzje ludzi. Są to raczej kategorie pozwalające opisać istniejące nierówności. Dlatego też w badaniu stosujemy szereg pytań mających na celu określenie dostępności różnych placówek edukacyjnych dla członków gospodarstwa domowego.

W kwestionariuszu przeznaczonym dla głowy gospodarstwa domowego zastosowano blok pytań o możliwość dotarcia członków gospodarstwa domowego do placówek edukacyjnych różnych typów, takich jak przedszkole, szkoła podstawowa, gimnazjum, różne typy szkół ponadgimnazjalnych, uczelnia i szkoła językowa. Ze względu na ograniczenia związane z czasem wywiadu i szerokim wachlarzem tematów poruszanych w badaniu zdecydowano się na ograniczoną wersję pytań o dostępność instytucji edukacyjnych w miejscu zamieszkania badanych. Lista instytucji, o które pytano, znajduje się w tabeli poniżej.

Tabela 1. Lista instytucji edukacyjnych – pytanie o dostępność

Typ instytucji:

- żłobek (lub klubu malucha itp. dla dzieci w wieku 1-3 lata)
- przedszkole
- szkoła podstawowa
- gimnazjum
- szkoła ponadgimnazjalna (np. liceum, technikum, szkoły zawodowej)
- szkoła policealna
- uczelnia publiczna
- uczelnia niepubliczna
- szkoła językowa
- biblioteka
- uniwersytet trzeciego wieku

W przypadku możliwości zastosowania dłuższej wersji pytania rekomendowane byłoby poszerzenie pytania o odległość do najbliższej instytucji danego typu, a dokładniej o czas potrzebny na dojazd do nich. Przykładowe brzmienie pytania: *„Proszę określić, jak długo zajęłoby Panu/Pani dotarcie do najbliższej takiej placówki, o której Pan/Pani wie, przy użyciu takiego środka transportu, jakiego Pan/Pani zazwyczaj używa (np. pieszo, rowerem, samochodem, autobusem, łącząc różne środki transportu). Jeśli czas dojazdu jest różny w różnych dniach tygodnia, prosimy o podanie czasu, jaki zajęłoby Panu/Pani dotarcie do danego miejsca w dniu powszednim (w jedną stronę)”,* przy czym rekomendowane byłoby tu zastosowanie skali czasowej oraz umożliwienie udzielenia odpowiedzi „Nie wiem”. Zastosowanie baterii pytań o różne typy aktywności edukacyjnej umożliwiłoby skonstruowanie wskaźników dostępu do edukacji. W pierwszej kolejności konieczne byłoby skonstruowanie wskaźnika wiedzy na temat oferty edukacyjnej, to jest liczba odpowiedzi dotyczących przewidywanego czasu dojazdu (przyjmujący wartości z zakresu 0–11). Zależnie od tego, jakie wartości będzie przyjmował wskaźnik wiedzy na temat oferty edukacyjnej, możliwe byłoby określanie różnych wskaźników oceny dostępu do edukacji.

Przedmiotem zainteresowania oprócz dostępu do placówek edukacyjnych jest kwestia czasu, jaki badani skłonni są zainwestować, żeby uczestniczyć w jakimś wybranym typie aktywności edukacyjnej oraz żeby ich dzieci chodziły do wybranej szkoły. Nie każdy uczeń uczęszcza przecież do szkoły, która znajduje się najbliżej jego miejsca zamieszkania. Na przykład po ukończeniu szkoły podstawowej uruchamiane są procesy selekcji (rekrutacja do klas o specyficznym profilu itp.) oraz autoselekcji (wybór szkoły), które w połączeniu z innymi mechanizmami doprowadziły do pojawienia się w Polsce problemu polaryzacji gimnazjów (Dołata, Jasińska, Modzelewski, 2012). Dorośli również niekoniecznie jeżdżą na najbliższą prywatną uczelnię, ale niekiedy dojeżdżają do odległego o kilkaset kilometrów miasta, żeby uczestniczyć w wybranych studiach podyplomowych. W kwestionariuszu zawarto pytania o czas dojazdu do instytucji edukacyjnych, z usług których respondenci aktualnie korzystają (pytanie dotyczące dorosłych: *„Ile przeciętnie dziennie zajmuje Panu/Pani dotarcie do szkoły/uczelni, do której Pan/Pani uczęszcza – w jedną stronę?”*; pytanie dotyczące dzieci: *„Ile przeciętnie dziennie zajmuje Pana/Pani dziecku dotarcie do placówki, do której uczęszcza – w jedną*

stronę?”). Kafeteria w pytaniu o czas dojazdu jest taka sama jak w przypadku czasu dojazdu do najbliższych placówek danego typu.

- do 15 minut
- ponad 15 min, ale mniej niż 0,5 godz.
- ponad 0,5 godz., ale mniej niż 1 godz.
- ponad 1 godz., ale mniej niż 1,5 godz.
- ponad 1,5 godz., ale poniżej 2 godz.
- ponad 2 godz.

Dodatkowo zadawane jest pytanie o to, czy dana placówka edukacyjna jest najbliższą tego typu placówką dla badanego gospodarstwa domowego lub placówką rejonową (brzmienie pytania: „Czy szkoła/uczelnia, do której Pan/Pani uczęszcza to instytucja właściwa dla Pana/Pani miejsca zamieszkania, tzw. rejonowa, a w przypadku szkół ponad gimnazjalnych lub szkoły wyższej czy jest to szkoła najbliższa miejscu zamieszkania?”). Dzięki takiej konstrukcji kwestionariusza możliwa będzie identyfikacja tych gospodarstw domowych (i ich członków), których członkowie dowożą dzieci lub sami dojeżdżają do instytucji edukacyjnej innej niż ta, która jest najbliższej. Powody takiej sytuacji mogą być różne, zastosowano więc pytanie o przyczyny wyboru instytucji w miejscu zamieszkania i poza nim.

Powody wyboru placówki edukacyjnej w miejscu zamieszkania:

- „0 – takie było założenie, nie rozważałem(am) możliwości nauki gdzie indziej
- 1 – oferta edukacyjna instytucji w miejscu zamieszkania jest bardzo dobra, nie ma potrzeby dojeżdżać gdzie indziej
- 2 – oferta edukacyjna instytucji w miejscu zamieszkania jest najlepsza w kraju
- 3 – nie stać mnie na naukę i utrzymanie poza gospodarstwem domowym
- 4 – nie chciałem(am) wyprowadzać się z gospodarstwa domowego
- 5 – dostępna komunikacja nie pozwala na dojazdy do instytucji edukacyjnych poza miejscem zamieszkania
- 6 – nie stać mnie (gospodarstwo) na dojazdy poza miejsce zamieszkania
- 7 – nie mógłbym(mogłabym) pogodzić nauki poza gospodarstwem domowym z obowiązkami zawodowymi (pracą)
- 8 – nie mógłbym(mogłabym) pogodzić nauki poza gospodarstwem domowym z obowiązkami rodzinnymi (względem gospodarstwa)
- 9 – inne”.

Powody wyboru placówki edukacyjnej poza miejscem zamieszkania:

- „1 – oferta edukacyjna poza moją miejscowością zamieszkania jest lepsza
- 2 – wybrana szkoła/uczelnia lepiej odpowiada moim specjalnym potrzebom edukacyjnym
- 3 – w mojej miejscowości nie ma żadnej szkoły/uczelni
- 4 – nie zostałem(am) przyjęta do placówki w mojej miejscowości zamieszkania
- 5 – ze względu na bliskość miejsca pracy
- 7 – chciałem(am)/musiałem(am) wyprowadzić się z domu
- 8 – inne”.

Zadanie pytań o przyczyny, dla których respondenci zdecydowali się na wybór placówek edukacyjnych w miejscu ich zamieszkania lub poza nim, umożliwi przede wszystkim odróżnienie sytuacji, w której dłuższy dojazd wynika z konieczności od tych, w której jest to efekt wolnego wyboru. Możliwa będzie identyfikacja sytuacji, w których najbliższa instytucja była z jakiegoś powodu niedostępna, a zatem korzystanie z bardziej odległej instytucji jest koniecznością. Możliwa będzie również identyfikacja tych przypadków, kiedy respondenci inwestują czas w postrzegane przez nich podwyższenie jakości edukacji lub lepsze dopasowanie profilu kształcenia do zainteresowań swoich lub dzieci. Dla każdego respondenta będzie możliwe określenie, czy w przypadku wybranej przez niego (lub przez rodziców w przypadku dziecka) opcji mamy do czynienia z inwestycją. Umożliwi to analizę czynników, które są powiązane ze skłonnością do inwestowania czasu w jakość edukacji.

Jak podkreślaliśmy, podstawowym celem prowadzonych analiz będzie określenie, jaki wpływ na decyzje edukacyjne ma dostępność instytucji edukacyjnych. Dzięki zastosowaniu odpowiednich narzędzi badawczych bazujących na koncepcji racjonalnego aktora, przy uwzględnieniu indywidualnej perspektywy gospodarstwa domowego (odejście od kategorii narzucanych odgórnie), możliwa będzie odpowiedź na to pytanie. W tym celu przeanalizujemy dokonane przez respondentów wybory edukacyjne w zależności od zmiennych opisujących uwarunkowania lokalne, kontrolując przy tym wpływ innych zmiennych warunkujących decyzje edukacyjne takich jak np. status społeczno-ekonomiczny rodziców.

4. Podsumowanie

Celem opracowania było przedstawienie koncepcji teoretyczno-metodologicznej dotyczącej badania lokalnych uwarunkowań decyzji edukacyjnych w perspektywie teorii racjonalnego wyboru, stosowanej w badaniu „Uwarunkowania decyzji edukacyjnych”. Dostępne dotychczas dane i opracowania pokazują, że istnieje duże zróżnicowanie w zakresie dostępu do edukacji, udziału w aktywnościach edukacyjnych różnych typów oraz rezultatów w postaci określonego poziomu wykształcenia zarówno między wsią, mniejszymi i większymi miastami, jak też między różnymi regionami kraju. W ramach projektu „Uwarunkowania decyzji edukacyjnych” planujemy pogłębić wiedzę na temat mechanizmów związanych z zależnością między cechami miejsca zamieszkania a decyzjami edukacyjnymi. Przyjmujemy przy tym założenia teorii racjonalnego wyboru, a więc traktujemy aktorów podejmujących decyzje (ludzi oraz gospodarstwa domowe) jako działających racjonalnie, w oparciu o dostępną wiedzę, biorących pod uwagę dostępne zasoby, przewidywane koszty i korzyści różnych opcji, jakie są w danym momencie dostępne. Lokalne uwarunkowania, takie jak dostęp do różnych instytucji edukacyjnych w miejscu zamieszkania, ale też jakość infrastruktury komunikacyjnej oraz odległość od większych miast, wpływają przede wszystkim na koszty pewnych opcji, ograniczając zakres rozważanych ścieżek edukacyjnych, utrudniając pozostanie na wybranej ścieżce itp. W tym krótkim opracowaniu przedstawiamy koncepcję teoretyczną dotyczącą badania lokalnych uwarunkowań decyzji edukacyjnych, a także opisujemy skrótowo narzędzia badawcze, które zostały zastosowane w badaniu panelowym.

5. Literatura

IBE (2011). *Raport o stanie edukacji 2010. Społeczeństwo w drodze do wiedzy*. Instytut Badań Edukacyjnych, Warszawa.

IBE (2012). *Raport o stanie edukacji 2011. Kontynuacja przemian*. Instytut Badań Edukacyjnych, Warszawa.

IBE (2013). *Raport o stanie edukacji 2012. Liczą się efekty*. Instytut Badań Edukacyjnych, Warszawa.

MENiS (2005). *Strategia rozwoju edukacji na lata 2007-2013* – opracowanie Ministerstwa Edukacji Narodowej i Sportu.

MGiP (2005). *Kształcenie ustawiczne w Polsce na tle innych krajów* – na podstawie badania TRAL. Opracowanie Ministerstwa Gospodarki i Pracy.

OECD (2013). *Education at a Glance 2013: OECD Indicators*. OECD Publishing. <http://dx.doi.org/10.1787/eag-2013-en>

Polska 2030: wyzwania rozwojowe. (2009) Kancelaria Prezesa Rady Ministrów, Zespół Doradców Strategicznych Prezesa Rady Ministrów.

Baczko-Dombi, A., Komendant-Brodowska, A. (2013). Teoria racjonalnego wyboru – integracja nauk społecznych. Zastosowanie diagramu Jamesa Colemana w analizie zjawisk społecznych. W: P. Ścigaj, i B. Krauz-Mozer (red.), *Podjęcia badawcze i metodologiczne w nauce o polityce* (s. 339-348). Kraków: Księgarnia Akademicka.

Baczko-Dombi, A., Żółtak, T. (2012). *Edukacja*, w: A. Giza, M. Sikorska (red.), *Współczesne społeczeństwo polskie*. Podręcznik akademicki, Warszawa: Wydawnictwo Naukowe PWN.

Bernstein, B. (2000). *Pedagogy, Symbolic Control, and Identity: Theory, Research, Critique* (No. 4). Rowman & Littlefield.

Boudon, R. (1974). *Education, Inequality, and Social Opportunity*. New York: Wiley.

Bourdieu, P., i Passeron, J. C. (1990). *Reproduction in Education, Society and Culture* (Vol. 4). Sage.

Breen, R., Goldthorpe, J. H. (2012). *Wyjaśnianie różnicowań edukacyjnych: w kierunku formalnej teorii racjonalnego działania*. W: J. Goldthorpe, O socjologii. Integracja badań i teorii, Warszawa: Wydawnictwo IFiS PAN – zmodyfikowana wersja artykułu: Breen, R. i J. H. Goldthorpe (1997). Explaining educational differentials: towards a formal rational choice theory. *Rationality and Society*, 9, 275-305.

Breen, R., Jonsson, J. O. (2005). Inequality of Opportunity in Comparative Perspective: Recent Research on Educational Attainment and Social Mobility. *Annual Review of Sociology*, 2005: 223-243.

Coleman, J. S., Campbell, E. Q., Hobson, C. J., McPartland, J., Mood, A. M., Weinfeld, F. D., York, R. L. (1966). *Equality of educational opportunity: Summary report* (Vol. 2). US Department of Health, Education, and Welfare, Office of Education.

Coleman, J. S. (1986), Social theory, social research, and a theory of action, *American Journal of Sociology*, vol. 91, nr 6, 1309-1335.

Coleman, J. S. , Fararo, T. J. (1992). *Rational choice theory: Advocacy and critique*. Sage.

Dolata, R. (2008). *Szkoła-segregacje-nierówności*, Wydawnictwo Uniwersytetu Warszawskiego, Warszawa.

Domański, H. (2008). Merytokracja w zasadach dystrybucji wynagrodzeń w latach 1982–2005, w: H. Domański (red.). *Zmiany stratyfikacji społecznej w Polsce*. Warszawa: IFiS PAN.

Dolata, R., Jasińska, A., Modzelewski, M. (2012). Wykorzystanie krajowych egzaminów jako instrumentu polityki oświatowej na przykładzie procesu różnicowania się gimnazjów w dużych miastach. W: Federowicz, M., Sitek, M., Brzezińska. A.I. (Red.), *Polityka Edukacyjna: Szanse i Wyzwania, Polityka Społeczna*, Nr Tematyczny, 1, 41-46.

Giza, A. (red.) (2010). *Edukacja małych dzieci. Standardy, bariery, szanse*, Fundacja Rozwoju Dzieci im. A. Komeńskiego, Polsko-Amerykańska Fundacja Wolności, Warszawa.

Gmerek, T. (2011). *Edukacja i nierówności społeczne*. Oficyna Wydawnicza Impuls.

Goldthorpe, J. (2012). *O socjologii. Integracja badań i teorii*, Warszawa: Wydawnictwo IFiS PAN.

Haman, J. (2014). *Gry wokół nas. Socjolog i teoria gier*. Warszawa: Wydawnictwo Naukowe SCHOLAR.

Jakubowski, M. (2009). *Teaching Quality and Decentralization*. University of Warsaw, Faculty of Economic Sciences Working Papers No 05/2009 (15).

Korupp Sylvia, E., Harry, B. G. Ganzeboom and Tanja van der Lippe (2002). Do Mothers Matter? A Comparison of the Influence of Mothers' and Fathers' Educational and Occupational Status on Children's Educational Attainment. *Quality and Quantity*, 36: 17-42.

Kotowska, I., Magda, I. Ruzik-Sierdzińska, A. (2014). Opis metodologii badawczej. Tworzenie kapitału ludzkiego z perspektywy gospodarstw domowych. *Analizy IBE*, 3/2014.

Kotowska, I., Sztanderska, U., Wóycicka, I. (red.). (2007). Aktywność zawodowa i edukacyjna a obowiązki rodzinne w Polsce w świetle badań empirycznych. Warszawa: Wydawnictwo Naukowe SCHOLAR.

Lalman, D., Oppenheimer, J., Swistak, P. (1994). Formalna teoria wyboru racjonalnego. Kumulatywne nauki polityczne. *Studia Socjologiczne*, 3-4(134-135): 14-68.

Lissowski, G. (2002). Teoria racjonalnego wyboru. *Encyklopedia socjologii* (4th ed., pp. 194-198). Warszawa: Oficyna Naukowa.

McDonald, G. (1977). Parental identification by adolescent: A social power approach, *Journal of Marriage and the Family*, 39: 705–719.

Sawiński, Z. (2008). Zmiany systemowe a nierówności w dostępie do wykształcenia. W: H. Domański (red.). *Zmiany stratyfikacji społecznej w Polsce*. Warszawa: Wydawnictwo IFiS PAN, 89-112.

Szlendak, T. (2003). *Zaniedbana piaskownica. Style wychowania małych dzieci a problem nierówności szans edukacyjnych*. Instytut Spraw Publicznych.

Sztandar-Sztanderska, U., Drogosz-Zabłocka, E., Minkiewicz, B., Stec, M. (2010). *Kwalifikacje dla potrzeb pracodawców. Raport końcowy*. Warszawa: WNE UW.

Sztanderska, U., Drogosz-Zabłocka, E., Minkiewicz, B. (red.). (2007). *Edukacja dla pracy: raport o Rozwoju Społecznym Polska 2007*. UNDP Poland.

Zahorska, M. (2007). Zmiany w polskiej edukacji i ich społeczne konsekwencje, W: M. Marody (red.), *Wymiary życia społecznego. Polska na przełomie XX i XXI wieku*. Warszawa: Wydawnictwo Naukowe SCHOLAR.

6. Nota o autorach

Anna Baczko-Dombi – socjolog, pracownik Instytutu Filozofii i Socjologii Polskiej Akademii Nauk, pracuje w zespole POLPAN (Polskie Badanie Panelowe), bierze udział w programie CONSIRT (Cross-National Studies: Interdisciplinary Research and Training Program). Specjalizuje się w badaniach społecznych, interesuje ją w szczególności problematyka edukacyjna, problematyka nierówności społecznych i szeroko pojęta tematyka społecznych rezultatów decyzji indywidualnych. Przygotowuje pracę doktorską w Instytucie Socjologii Uniwersytetu Warszawskiego (tytuł przygotowywanej rozprawy doktorskiej „Społeczna percepcja matematyki i jej uwarunkowania”, promotor: prof. Anna Giza-Poleszczuk). W ramach współpracy z Instytutem Socjologii UW oraz innymi instytucjami badawczymi zrealizowała liczne projekty dotyczące sfery edukacji, rynku pracy oraz mobilności społecznej (m.in. Partycypacja obywatelska: diagnoza barier i stworzenie narzędzi wspomagających dobre rządzenie – badanie w ramach Norway Grants, badania ewaluacyjne dotyczące Programu Rozwoju Bibliotek Wiejskich dla Fundacji Rozwoju Społeczeństwa Informacyjnego).

Agata Komendant-Brodowska – socjolog, pracownik Instytutu Socjologii Uniwersytetu Warszawskiego, w szczególności interesuje się problematyką edukacyjną oraz rozwoju lokalnego, zwolenniczka teorii racjonalnego wyboru w socjologii, w swojej pracy często korzysta z narzędzi wypracowanych na gruncie teorii gier. W pracy doktorskiej przygotowanej pod kierunkiem prof. Grzegorza Lissowskiego przeanalizowała grupowe uwarunkowania przemocy szkolnej w oparciu o skonstruowane do tego celu modele gier wieloosobowych (na ten cel otrzymała grant Ministerstwa Nauki i Szkolnictwa Wyższego). Obok pracy badawczej i dydaktycznej w Instytucie Socjologii UW od kilku lat zajmuje się badaniami edukacyjnymi, jak również tymi dotyczącymi problematyki działań lokalnych i rynku pracy (m.in. projekty „Przemoc w szkole 2011” – ogólnopolskie badania dot. przemocy w szkole, badanie rynku stypendiów w Polsce, badania ewaluacyjne programu Lokalne Partnerstwa PAFW, badania Lokalnych Organizacji Grantowych, międzynarodowy projekt badawczy „Job Mobilities and Family Lives in Europe – Modern Mobile Living and its Relation to Quality of Life”).